

# VITO oiltester

## Spec-Sheet

VITO  
oil filter system



### VITO oiltester - Sichert die Qualität Ihres Frittieröls und spart Kosten!

Wechseln Sie Ihr Öl zur richtigen Zeit - nicht zu früh oder zu spät

#### Funktionalität:

Der VITO oiltester stellt einfach, schnell und zuverlässig die Qualität Ihres Frittieröls fest. Dafür misst er den Anteil der „Polaren Anteile“ (TPM) im Öl und gibt diese in Prozent an.

Die Ampfelfunktion über das farbig beleuchtete Display macht es noch leichter, die Qualität des Frittieröls zu bestimmen. So wissen Sie immer genau wann Sie Ihr Öl wechseln müssen. Der VITO oiltester verhindert den direkten Kontakt mit dem heißen Öl.

#### Der VITO oiltester sichert:

- Die Qualität und Temperatur Ihres Frittieröls
- Den optimalen Wechselzeitpunkt Ihres Frittieröls
- Schnelle und zuverlässige Messergebnisse
- HACCP Qualitätsstandards
- Ergonomisches und robustes Design
- Hoher Schutzgrad (IP67)

Um die Vorteile des VITO oiltester zu maximieren, kombinieren Sie ihn mit dem VITO Frittierölfilter.

VITO - in über 150 Ländern - bereits in über 40.000 Küchen



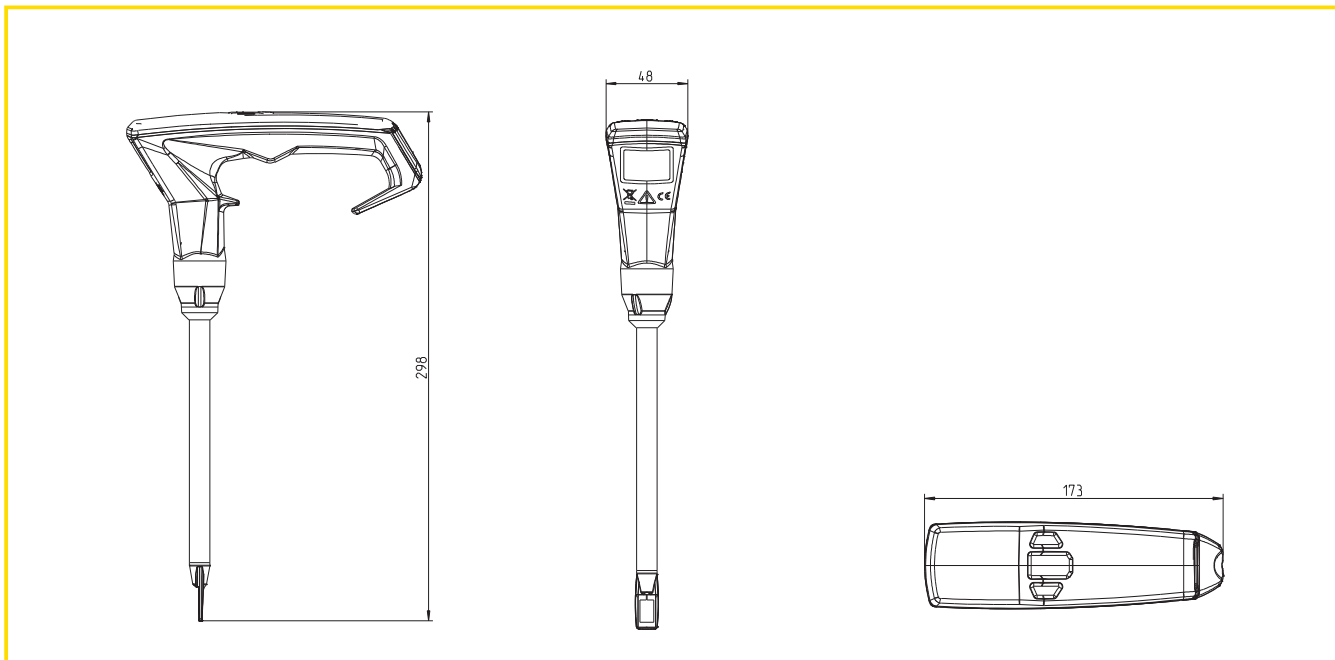
VITO AG

T: +49 7461 96289-0  
F: +49 7461 96289 -12

info@vito.ag  
www.vito.ag

# VITO oiltester

## Spec-Sheet



### VITO oiltester technische Daten:

<b>Breite</b>	<b>Tiefe</b>	<b>Höhe</b>					
48mm	173 mm	298 mm					
<b>Parameter</b>	<b>Auflösung</b>	<b>Messbereich TPM</b>	<b>Messbereich °C / °F</b>	<b>Genauigkeit</b>	<b>Batterie</b>	<b>Schutzart</b>	<b>Alarmfunktion</b>
%TPM °C	0.5% TPM 0.1°C	0 ... 40% TPM	40°C ... 200°C	±2.0% TPM ±1.5°C	2x AAA	IP 65	3-Farbige Ampelfunktion

VITO - in über 150 Ländern - bereits in über 40.000 Küchen



**VITO AG**

T: +49 7461 96289-0  
F: +49 7461 96289 -12

info@vito.ag  
www.vito.ag